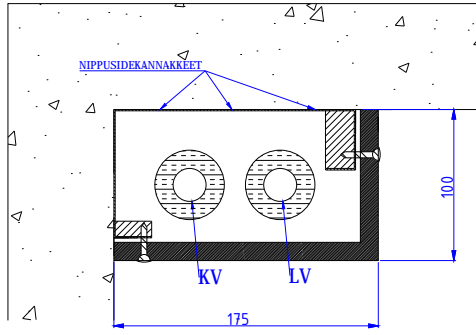
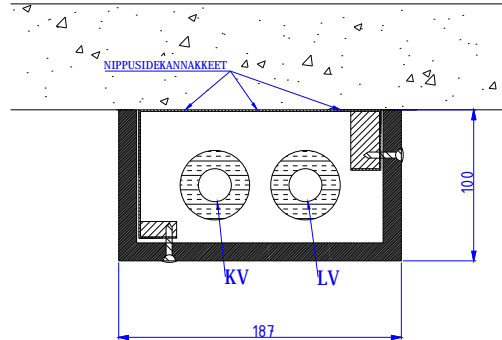


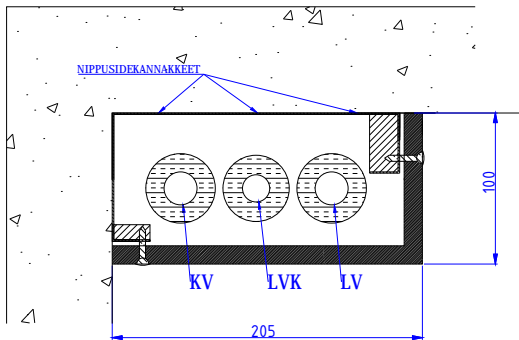
ERISTÄMÄTTÖMÄT MDF-YHDISTELMÄMODUULIT



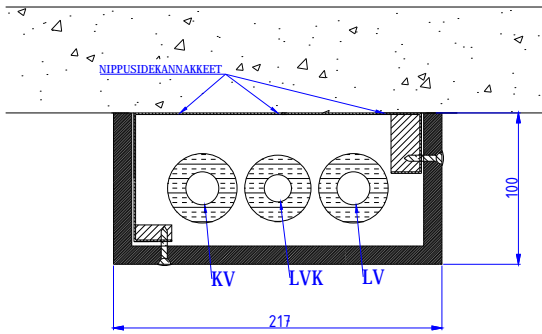
Moduulityyppi: Yhdistelmämoduuli MDF1710 L nurkka asennukseen
Maksimiputkikoot: 22 22
Moduuli sisältää nippusidekannakkeet
Moduuli ei sisällä eristeitä eikä putkikannakkeita
Moduuli mahdollistaa 13 mm solukumieristeen käytön
Moduulin kansi MDF-levyä valmiiksi pinnoitettuna (valkoinen sävy)
Moduulin pohja teräslevyä



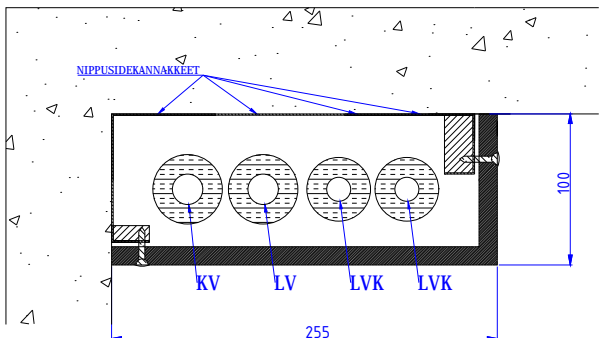
Moduulityyppi: Yhdistelmämoduuli MDF1810 U vapaan seinän asennukseen
Maksimiputkikoot: 22 22
Moduuli sisältää nippusidekannakkeet
Moduuli ei sisällä eristeitä eikä putkikannakkeita
Moduuli mahdollistaa 13 mm solukumieristeen käytön
Moduulin kansi MDF-levyä valmiiksi pinnoitettuna (valkoinen sävy)
Moduulin pohja teräslevyä



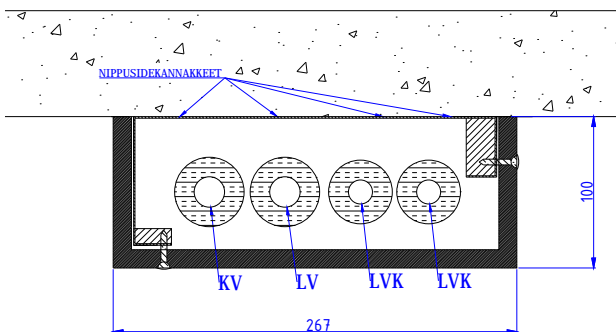
Moduulityyppi: Yhdistelmämoduuli MDF2010 nurkka asennukseen
Maksimiputkikoot: 22 18 22
Moduuli sisältää nippusidekannakkeet
Moduuli ei sisällä eristeitä eikä putkikannakkeita
Moduuli mahdollistaa 13 mm solukumieristeen käytön
Moduulin kansi MDF-levyä valmiiksi pinnoitettuna (valkoinen sävy)
Moduulin pohja teräslevyä



Moduulityyppi: Yhdistelmämoduuli MDF2110 U vapaan seinän asennukseen
Maksimiputkikoot: 22 18 22
Moduuli sisältää nippusidekannakkeet
Moduuli ei sisällä eristeitä eikä putkikannakkeita
Moduuli mahdollistaa 13 mm solukumieristeen käytön
Moduulin kansi MDF-levyä valmiiksi pinnoitettuna (valkoinen sävy)
Moduulin pohja teräslevyä



Moduulityyppi: Yhdistelmämoduuli MDF2510 L nurkka asennukseen
Maksimiputkikoot: 20 20 16 16
Moduuli sisältää nippusidekannakkeet
Moduuli ei sisällä eristeitä eikä putkikannakkeita
Moduuli mahdollistaa 13 mm solukumieristeen käytön
Moduulin kansi MDF-levyä valmiiksi pinnoitettuna (valkoinen sävy)
Moduulin pohja teräslevyä



Moduulityyppi: Yhdistelmämoduuli MDF2610 U vapaan seinän asennukseen
Maksimiputkikoot: 20 20 16 16
Moduuli sisältää nippusidekannakkeet
Moduuli ei sisällä eristeitä eikä putkikannakkeita
Moduuli mahdollistaa 13 mm solukumieristeen käytön
Moduulin kansi MDF-levyä valmiiksi pinnoitettuna (valkoinen sävy)
Moduulin pohja teräslevyä