



pipemodul[®]
INSTALLATIONSELEMENT
Standardprodukte

PIPE·MODUL

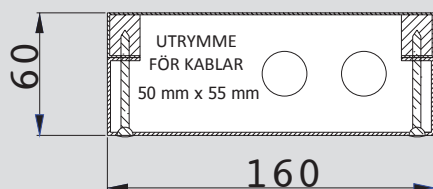
Standardmodeller av element

Typ	Mått	Rörstorlek max.	Tilltaget elutrymme	Brandskydd
Element för anslutningsrör				
HE 166 2p	160x60	22/22	50x55	
HE 166 3p	160x60	22/22/22		
HE 166 S*	160x60		128x56	
KE 116*	110x60			
* utan buntbandsfästen				
Lägenhetselement				
AS168 3p*	160x80	18/15/18		
AS198 3p*	190x80	22/15/22		
AS238 4p	233x80	18/18/18/18		
AS288 5p	280x80	22/15/22/12/12		
AS238 S	233x80	18/15/18	53x77	
AS288 S	280x80	22/15/22	70x77	
*även i 2-rörs -version				
Vattenledningselement				
AS1212 1p	120x120	42		
AS2310 3p*	233x100	28/22/28		
AS2812 3p*	280x120	42/35/42		
AS3512 3p*	350x120	63/42/63		
AS4312 5p	430x120	40/32/40/40/40		
AS5012 5p	500x120	40/40/40/40/40		
* även i 2-rörs -version				
Kombinerat element för vattenrör samt el- och teleledningar				
AS3512/SPN1 3p	350x120	28/22/28	64x66	X
AS4312/SPN1 3p	430x120	28/22/28	144x66	X
AS5012/SPN1 3p	500x120	28/22/28	214x66	X
AS5012/2SPN1 3p	500x120	28/22/28	2*80x66	X
AS4312/SPN2 3p	430x120	42/35/42	97x66	X
AS5012/SPN2 3p	500x120	42/35/42	167x66	X
AS5012/SPN3 3p	500x120	63/42/63	97x66	X
AS5012/SPN 5p	500x120	35/22/35/22/22	97x66	X
AS3512/S1 3p	350x120	28/22/28	91x117	
AS3512/S2 3p	350x120	42/35/42	50x117	
AS4312/S1 3p	430x120	28/22/28	177x117	
AS4312/S2 3p	430x120	42/35/42	130x117	
AS4312/S3 3p	430x120	63/42/63	60x117	
AS5012/S1 3p	500x120	28/22/28	247x177	
AS5012/S2 3p	500x120	42/35/42	200x117	
AS5012/S3 3p	500x120	63/42/63	130x117	
Brandskyddskanaler				
SPN1612	160x120		86x66	X
SPN1912	190x120		116x66	X
SPN2312	233x120		159x66	X
SPN2812	280x120		206x66	X
SPN3512	350x120		276x66	X
SPN4312	430x120		356x66	X
SPN5012	500x120		426x66	X

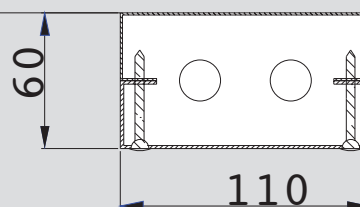
Typ	Mått	Rörstorlek max.	Tilltaget elutrymme	Brandskydd
Oisolerade element för elledningar				
S1612	160x120		120x117	
S1912	190x120		150x117	
S2312	233x120		193x117	
S2812	280x120		240x117	
S3512	350x120		310x117	
S4312	430x120		390x117	
S5012	500x120		460x117	
Avloppselement för torrt utrymme				
AS2323 (hörninstallation)	230x230	V110		
AS2435 (fri vägginstallation)	245x350	V110		
AS2431 (hörninstallation)	245x315	V110 35/22/35		
AS2437 (fri vägginstallation)	245x370	V110 35/22/35		
AS2437/S (hörninstallation)	245x370	V110 35/22/35	145x55	X
AS2442/S (fri vägginstallation)	245x425	V110 35/22/35	145x55	X
Avloppselement för vått utrymme				
AS2323 MT (hörninstallation)	250x250	V110		
AS2435 MT (fri vägginstallation)	390x265	V110		
AS2431 MT (hörninstallation)	335x265	V110 35/22/35		
AS2437 MT (fri vägginstallation)	265x410	V110 35/22/35		
AS2437/S MT (hörninstallation)	265x390	V110 35/22/35	145x55	X
AS2442/S MT (fri vägginstallation)	265x465	V110 35/22/35	145x55	X

EXEMPELBILDER PÅ VÅRA MODELLER

Lägenhetslement utan isolering

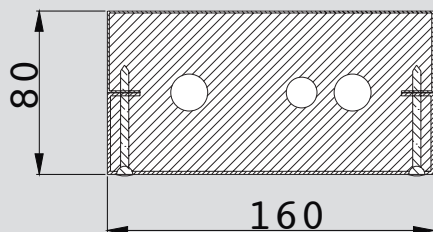


Elementtyp: Lägenhetslement **HE166 2p**
 Rörstorlek högst: KV22 LV22
 I Elementet ingår rörfästen och fästen för buntband
 Standardfärg: RAL9016

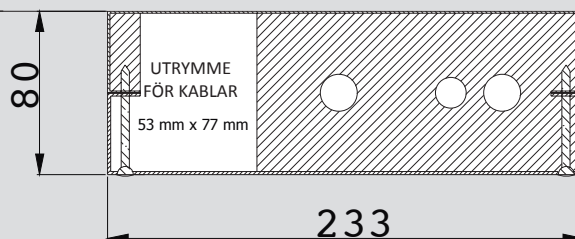


Elementtyp: Lägenhetslement **KE 116**
 Rörstorlek högst: KV18 LV18
 I Elementet ingår inte buntbandsfästen
 Standardfärg: RAL 9016

Lägenhetslement med isolering

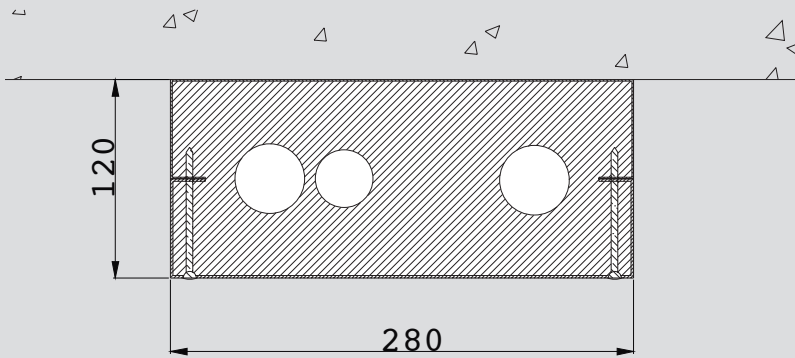


Elementtyp: Lägenhetslement **AS168 3p**
 Rörstorlek högst: KV18 LVK15 LV18
 I Elementet ingår isolering och rörfästen
 Standardfärg: RAL 9016



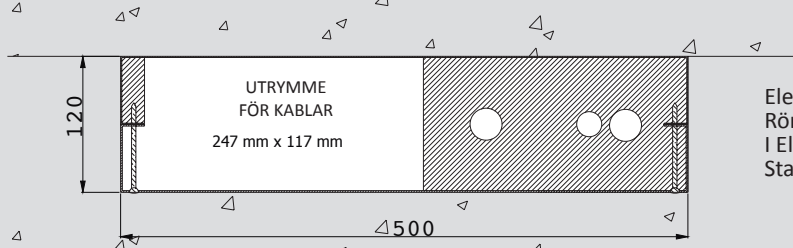
Elementtyp: Lägenhetslement **AS238 S**
 Rörstorlek högst: KV18 LVK15 LV18
 I Elementet ingår isolering, rörfästen och buntbandsfästen
 Standardfärg: RAL 9016

Vattenledningselement

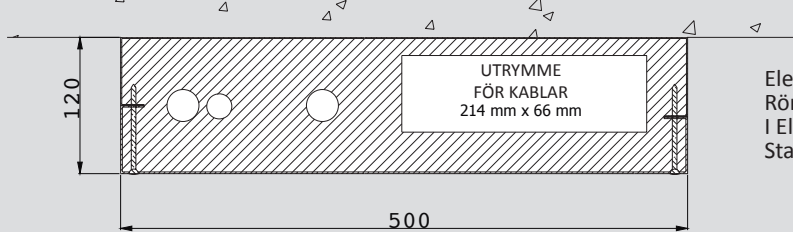


Elementtyp: Vattenledningselement **AS2812 3p**
Rörstorlek högst: KV42 LVK35 LV42
I Elementet ingår isolering och rörfästen
Standardfärg: RAL 9016

Kombinerat element för vattenrör samt el- och teleledningar

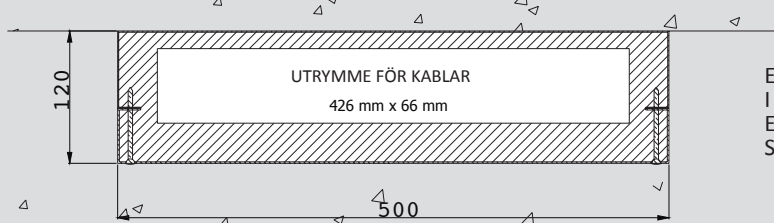


Elementtyp: Kombinerat element **AS5012 S1 3p**
Rörstorlek högst: KV28 LVK22 LV28
I Elementet ingår isolering och rörfästen
Standardfärg: RAL 9016

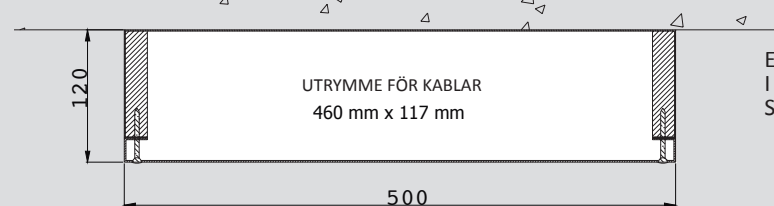


Elementtyp: Kombinerat element **AS5012 SPN1**
Rörstorlek högst: KV28 LVK22 LV28
I Elementet ingår isolering och buntbandsfästen
Standardfärg: RAL 9016

Element för elledningar

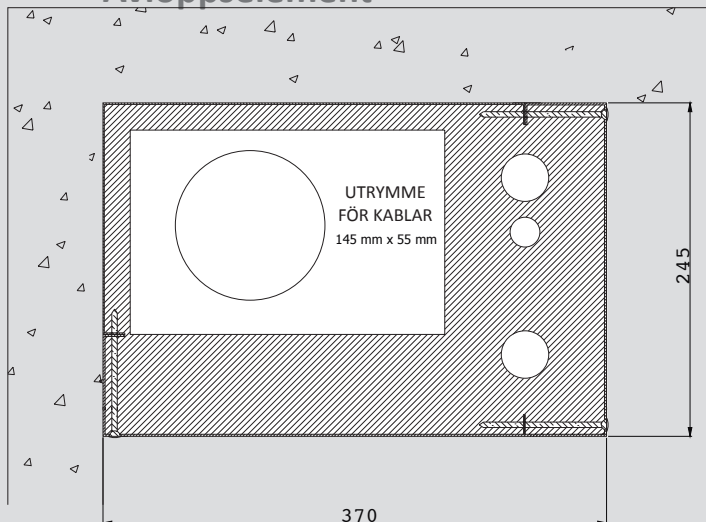


Elementtyp: **SPN 5012**
I Elementet ingår isolering
Elementen är brandskyddade
Standardfärg: RAL 9016



Elementtyp: Elledningselement **S5012**
I Elementet ingår buntbandsfästen
Standardfärg: RAL 9016

Avloppselement



Elementtyp: Avlopps-vattenlednings-
elledningselement **AS2437 S**
Rörstorlek högst: V110 KV235 LVK22 LV35
I Elementet ingår isolering, rörfästen och
buntbandsfästen
Element för hörninstallation
Brandskyddat utrymme för kablar 145 x 55 mm
Standardfärg: RAL 9016

OBS!

Alla elementbilder är i pdf- och dwg-format
på vår webbplats: www.pipemodul.com