



pipemodul[®]
INSTALLATIONSELEMENT

PIPE·MODUL

Innehållsförteckning

Inledning	3
Pipemodul-användningsområden för installationselement	3
Villkor enligt BBR och Säker Vatten	3
Projektering	4
Elementens uppbyggnad	4
Ljudisolering av element	5
Installation av element i förberedd konstruktion	5
Installation av rör i element	5
Installation av elementdelar	6
Läckageindikator	6
Bearbetning av element	7
Kombinerade element för vattenrör samt el- och teleledningar	7
Element för anslutningsrör	8
Kombinerat element för vatten- och avloppsrör	8
Separat vattenavläsning i varje lägenhet	8
Ventilkåpa	9
Fördelningskåpa	9
Genomföringar	10
Prefabricerat elementsortiment	11
Kringutrustning	12
Standardmodeller av element	13
Exempelmodeller av installationselement	15
Elementurval	16
Genomförda installationer med Pipemodul-installationselement	17
Placering av vattenledning i trapphus	19
Element för el- och vattenledningar i trapphus	20

Vattenledningar håller inte i evighet utan måste någon gång bytas ut. Förr installerades de direkt i väggarna i ihåliga VVS-konstruktioner, vilket försvårar reparation och utbyte. För att följa gällande projektanvisningar måste därför rör och apparatur numera konstrueras, byggas och vara utrustade så att eventuella läckage uppmärksammas på ett så tidigt stadium som möjligt. Om öppningsbara installationselement försedda med läckageindikatorer installeras på varje våningsplan, så uppfylls villkoren enligt BBR och Säker Vatten.

Villkor enligt BBR och Säker Vatten

Det är viktigt att snabbt upptäcka om en vattenskada (ett rörläckage) uppkommer för att förhindra att konstruktionen skadas (med hjälp av en läckageindikator i botten på de uppåtgående rören på varje våningsplan). Konstruktion som kan skadas av vatten måste enkelt kunna kontrolleras och repareras (genom öppningsbara element). Pipemodul-installationselementen uppfyller kraven enligt BBR och Säker Vatten.

Användningsområden

Installationselement lämpar sig väl såväl vid renovering som vid nybyggnation av vatten-, värme- och avloppsrör samt elledningar. Grundtanken vid ett rörbyte är att slippa traditionell rivning genom att hitta en ny dragning för rören. Våra prefabricerade element är moderna öppningsbara rörkanaler förberedda med isolering och fästen. Produkterna har en högkvalitativ ytfinish samt är brand- och ljudisoleringstekniskt högklassiga. Våra levererade element innehåller inga rör utan dessa installeras på plats.

Ett bättre alternativ

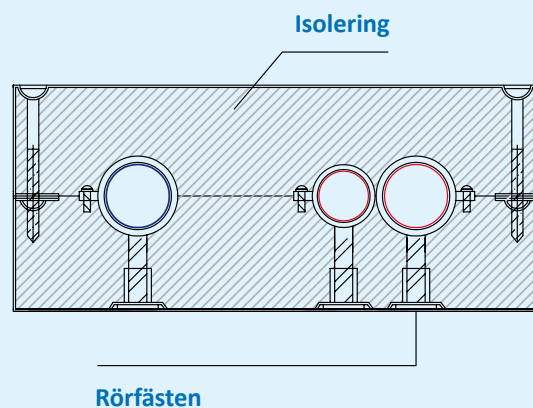
Fördelarna med installationselement är att det går snabbt och enkelt att installera dem. De är dessutom snygga och tar liten plats. Även stora projekt kan genomföras med relativt liten arbetsstyrka. Den störning som ett stambyte normalt medför för de boende är avsevärt mycket mindre i jämförelse med traditionella metoder. Största delen av arbetet genomförs utanför lägenheten och vattenavbrottet är därmed mycket kort. I elementen kan olika rörmaterial installeras. Våra produkter har använts i drygt tio år i över 2 000 fastigheter där stambyten genomförts. Vi ansvarar själv för produktutveckling och tillverkning.

*Asunto Oy Tornitaso,
Hagalund, Esbo*



Ljudisolering av element

Den starka ytkonstruktionen och kraftiga typgodkända isoleringen med färdiga spår för VVC-rör av mineralull reducerar ljudnivån av vattnet i ledningarna effektivt. Elementen har ljudisolerande och stabila fästen för rören och konstruktionen blir inte skrymmande.



Montering av element i konstruktionen

Stommen monteras i vägg och tak via de förborrade hålen i konstruktionens underdel, med 4–6 fästen per element.

Installation av rör i element

Rören installeras i de förmonterade elementens underdel. Fästena är stabila och sitter med ungefär en meters mellanrum i elementen.





Montering av elementdelar

Den öppningsbara överdelen installeras på elementen med de medföljande skruvarna och skruvhuvudena täcks med täckbrickor. Isoleringstejpen säkerställer att elementet blir helt tätt.

Läckageindikatorer

I botten vid de uppåtgående ledningarna installeras en läckageindikator som avslöjar eventuellt läckage på respektive våningsplan vilket förhindrar att det når byggnadsstrukturen. Läckagedetektorn är en separat enhet som fästs i elementets botten med de medföljande kopplingsdelarna och ska finnas på varje våningsplan.





Bearbetning av element

Pipe-Modul sågbearbetningsstativ passar utmärkt vid bearbetning av installationselement då exempelvis flervåningshus och radhus renoveras. I enheten ingår allt som behövs för snabb och snygg sågning, en Rage3-universalsåg, bockställning, rullbock, skyddsmask och rengöringsborste.

Kombinerade element för vattenrör samt el- och teleledningar

I elementen finns ledigt utrymme för el- eller teleledningar. Utrymmet kan antingen förses med eller utan brandskydd (EI 30-EI 60). I det öppningsbara elementet är det även enkelt att göra framtida installationer.

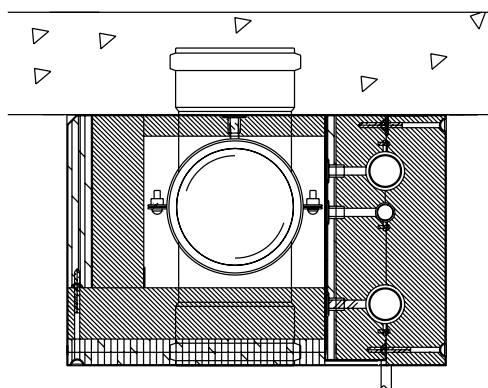


Element för anslutningsrör

Element för anslutningsrör används som skydd, vilket ger ett snyggt och diskret resultat. Dessa element har varken isolering eller fästen utan rören måste isoleras på plats.

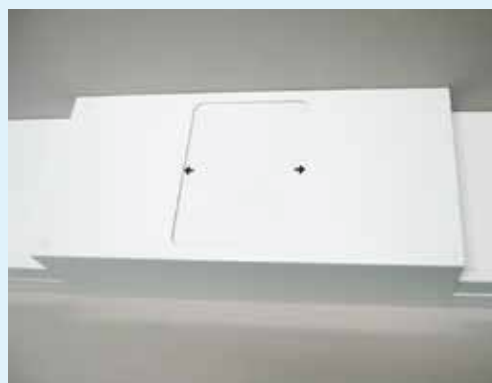
Kombinerade element för vatten- och avloppsrör

Det kombinerade öppningsbara elementet för vatten- och avloppsrör är försett med separat skydds konstruktion och brandskyddas enligt gällande brandskyddsföreskrifter. Avloppet ljudisolerats genom att elementets väggkonstruktion uppnår de ljudtekniskt ställda kraven.



Separat vattenavläsning i varje lägenhet

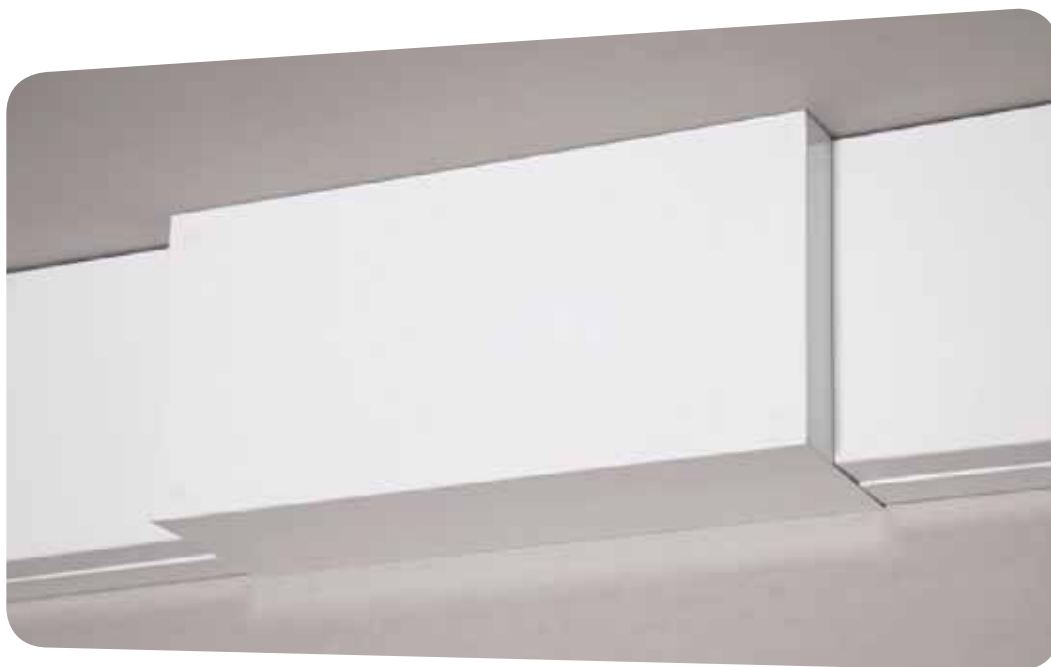
I anslutning till elementen kan en öppningsbar kåpa för olika typer av vattenmätare med eller utan displayruta installeras. Tack vare den skjutbara luckan kan vattenmätaren sedan avläsas och underhållas och ventilerna stängas eller öppnas.



De öppningsbara kåporna för vattenmätare finns med mörk displayruta eller med en målad skjutbar lucka.

Ventilkåpa

För rörens avstängningsventiler installeras separata öppningsbara kåpor.

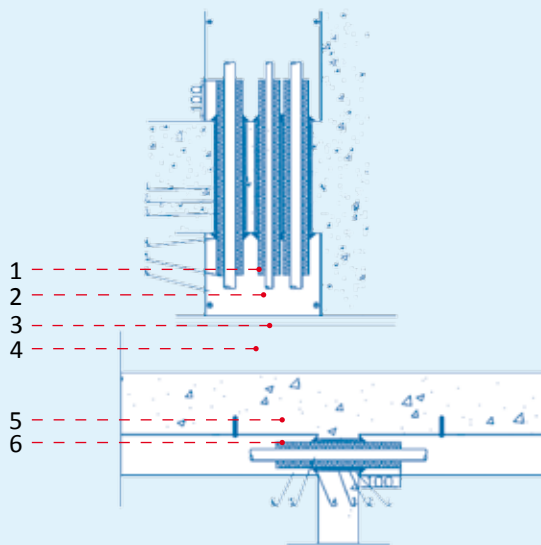


Fördelningskåpa

Där rören fördelas installeras en separat öppningsbar fördelningskåpa som döljer dem på ett effektivt sätt.

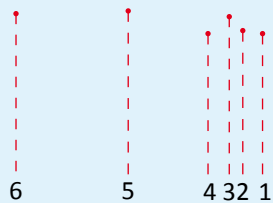


Genomföringar



1. Eftergjutning
2. Genomföringens skyddsror av metall
3. Brandsäker isolering av cellgummi
4. Elastisk brandskyddsmassa
5. Flödesrör av metall
6. Isolerat installationselement (isolering av brandsäker mineralull)

OBS! UTAN LÄCKAGETRÅG



Vatten- och värmeledningsrören förs helt lufttätt genom den avdelande konstruktionen i enlighet med gällande typgodkänt installationsätt.

Vid användning av Pipemodul-installationselement är det endast rören som förs genom konstruktionen medan elementen står på konstruktionsytan. Vid en rörreovering borras först hålen för rören genom konstruktionen innan elementen installeras. Borrhålet har vanligen en dimension mindre än elementens för att slippa ytterligare konstruktionsarbete. Vid användning av kombinerade vatten- och elledningselement, där utöver rör även el- eller teleledningar ska gå genom konstruktionen, måste ledningarna brandskyddas vid genomföringarna med typgodkänt material så det blir helt lufttätt. Vid avloppsgenomföringen genom betongkonstruktionen gjuts en brandsäker massa i valvets tjocklek runt avloppsröret.



Prefabricerat elementsortiment



Kombinerat element för
vatten- och avloppsrör



5-rörselement



Vattenledningselement



Kombinerat element för vattenrör
samt el- och teleledningar



Elledningselement



Element för anslutningsrör

Tillbehör



Kåpa för vattenmätare
(med displayruta)



Kåpa för vattenmätare
(sluten)



Ändlist/ändkåpa



U-täcklist/täckkåpa



U-täckkåpa med krage



U-förlängning/skarv



Fördelnings-/ventilkåpa



Läckage-tråg



Läckage-tråg med fotlist



Täckhörna (innerhörn)



Täckhörna (ytterhörn)

Standardmodeller av element

Typ	Mått	Rörstorlek max.	Tilltaget elutrymme
Element för anslutningsrör			
KE 114	110x40	18/18	
KE 116	110x60	18/18	
KE 154	150x40	18/18/18	
KE 156	150x60	18/18/18	
Vattenledningselement			
AS 80	80x80	22	
AS 100	100x100	35	
AS 168	160x80	18/18	
AS 168	160x80	18/15/18	
AS 198	190x80	22/15/22	
AS 2310	233x100	28/22/28	
AS 2310/4	233x100	18/18–15/15	
AS 2812	280x120	42/35/42	
AS 3512	350x120	63/42/63	
AS 3512/5	350x120	35/22/35–22/22	
AS 4312/5	430x120	54/35/54–35/35	
Kombinerat element för vattenrör samt el- och teleledningar			
AS 3512/S	350x120	28/22/28	115x120
AS 3512/S	350x120	42/35/42	70x120
AS 4312/S	430x120	28/22/28	195x120
AS 4312/S	430x120	42/35/42	150x120
AS 4312/S	430x120	63/42/63	80x120
AS 4312/5	430x120	54/35/54–35/35	
AS 5012/S	500x120	28/22/28	265x120
AS 5012/S	500x120	42/35/42	220x120
AS 5012/S	500x120	63/42/63	150x120
AS 5012/S2	500x120	28/22/28	2x135x120
AS 4312/5/S	430x120	35/22/35–22/22	80x120
AS 5012/5/S	500x120	35/22/35–22/22	150x120
AS 5012/5/S	500x120	54/35/54–35/35	70x120
AS 3512/SP	350x120	28/22/28	75x60
AS 4312/SP	430x120	28/22/28	155x60
AS 4312/SP	430x120	42/35/42	110x60
AS 5012/SP	500x120	28/22/28	225x60
AS 5012/SP	500x120	42/35/42	180x60
AS 5012/SP	500x120	63/42/63	110x60
AS 5012/S2P	500x120	28/22/28	2x90x60
AS 5012/5/SP	500x120	35/22/35–22/22	110x60

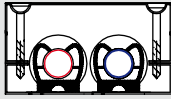
Standardmodeller av element

Typ	Mått	Rörstorlek max.	Tilltaget elutrymme
Avloppselement			
AS 2525	250x250	V110	
AS 2435	245x350	V110	
Kombinerat element för vatten- och avloppsledning			
AS 2431	245x315	V110 35/22/35	
AS 2437	245x370	V110 35/22/35	
AS 2437/S	245x370	V110 35/22/35	med utrymme för el
AS 2442/S	245x425	V110 35/22/35	med utrymme för el
Elledningselement			
SP 168	160x80	EI30 brandskyddad	125x60
SP 198	190x80	EI30 brandskyddad	155x60
SP 2310	233x100	EI30 brandskyddad	200x80
SP 2812	280x120	EI30 brandskyddad	245x100
SP 3512	350x120	EI30 brandskyddad	315x100
SP 4312	430x120	EI30 brandskyddad	395x100
SP 5012	500x120	EI30 brandskyddad	465x100

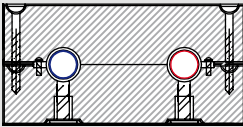


Vattenledningselement installerat i trapphus

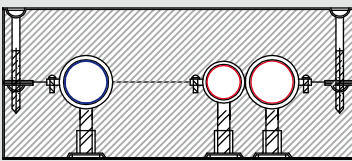
Olika modeller av installationselement



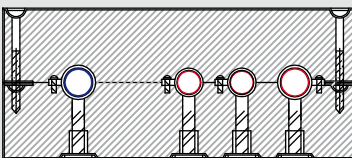
Element typ KE. 116 (110*60)
Rörstorlek högst KV18 LV18
Elementet är varken isolerat
eller försett med fästen



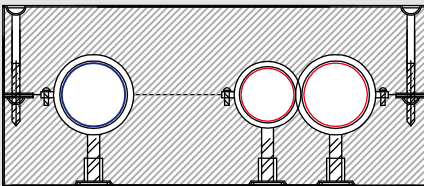
Element typ AS.168 (160*80)
Rörstorlek högst KV18 LV18



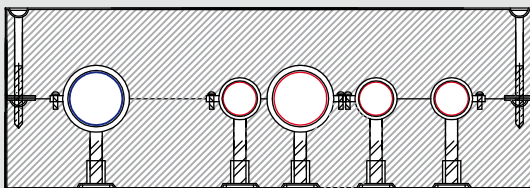
Element typ AS.2310 (233*100)
Rörstorlek högst KV28 LVK22 LV28



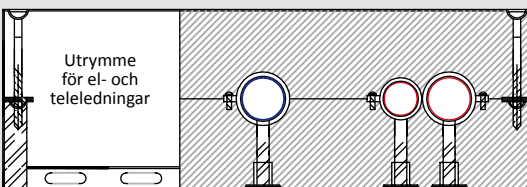
Element typ AS.2310/4 (233*100)
Rörstorlek högst KV18 LV18 L15/15



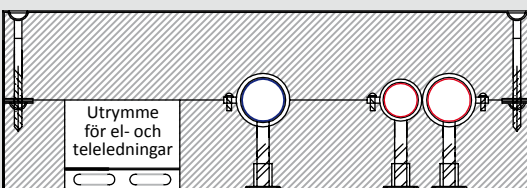
Element typ AS.2812 (280*120)
Rörstorlek högst KV42 LVK35 LV42



Element typ AS.3512/5 (350*120)
Rörstorlek högst KV35 LVK22 LV35 L22/22

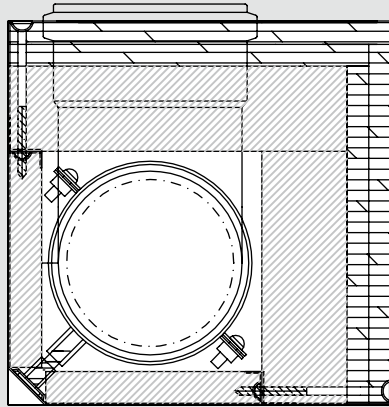


Element typ AS.3512/S (350*120)
Rörstorlek högst KV28 LVK22 LV28
Element 115*120 har utrymme för
el- och teleledning

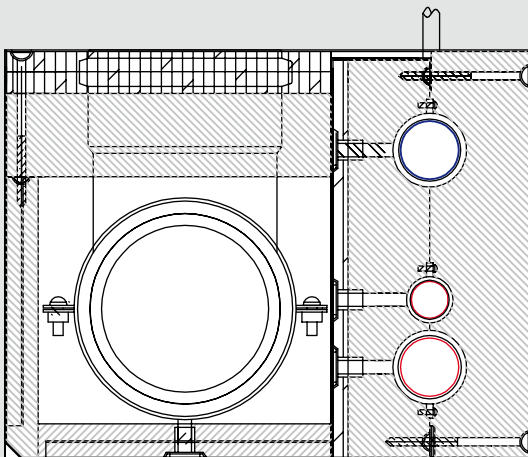


Element typ AS.3512/SP (350*120)
Rörstorlek högst KV28 LVK22 LV 28
Elementet försett med brandskyddat 75*60
utrymme för el- och teleledning

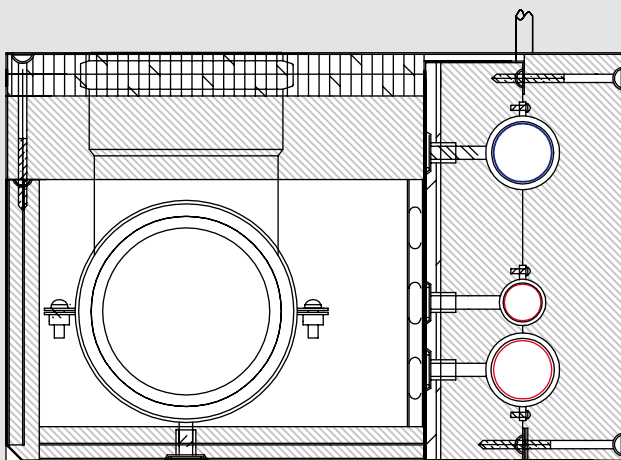
Elementurval



Element typ AS.2323 (230*230)
Rörstorlek högst VI10
för hörninstallation

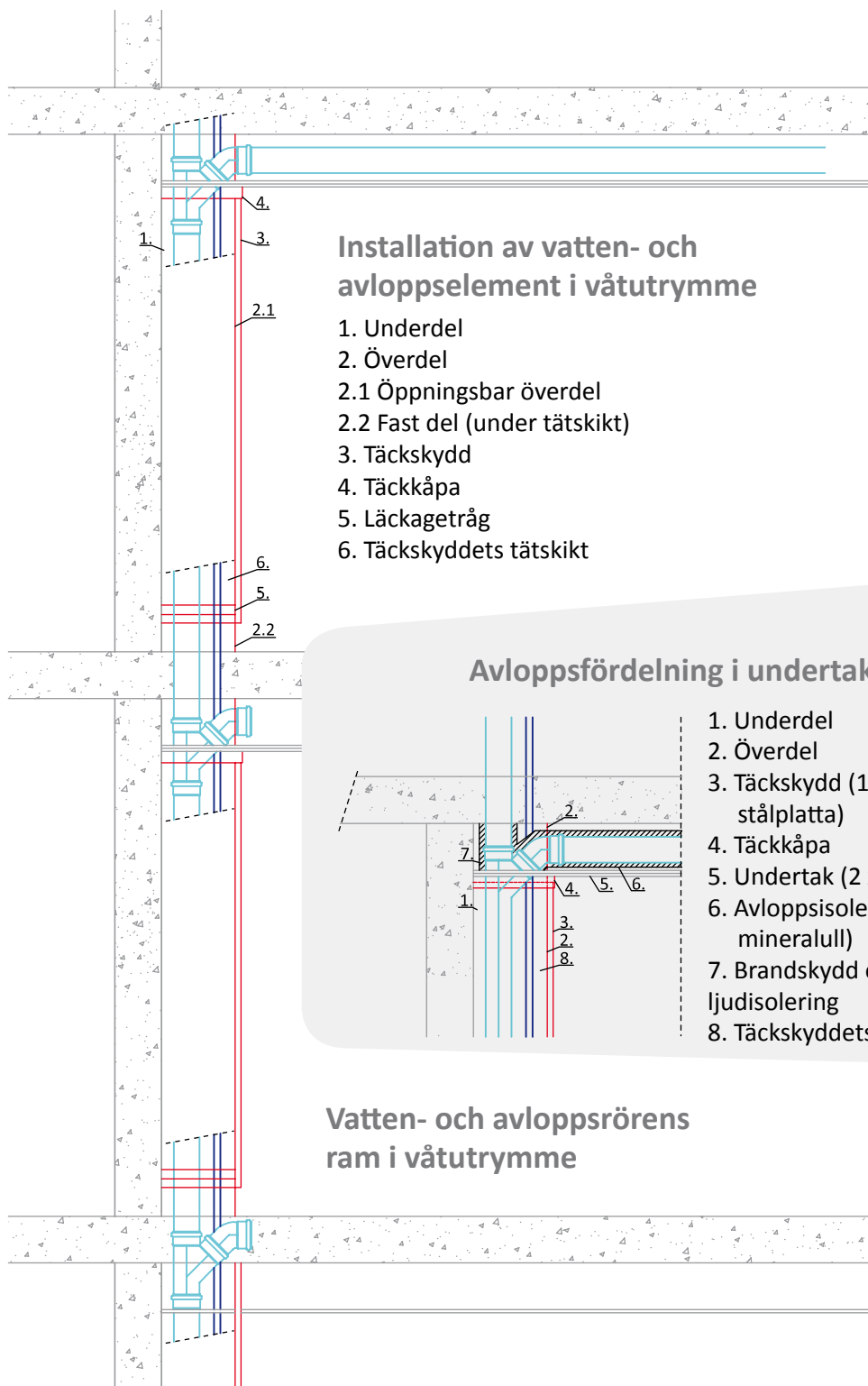


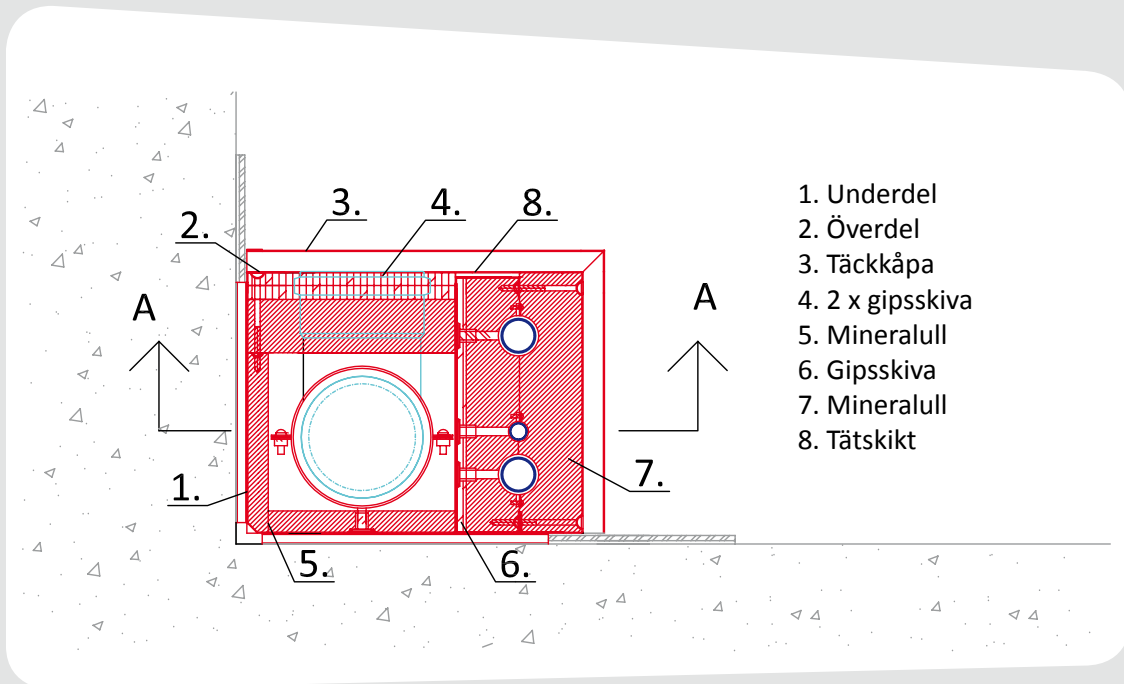
Element typ AS.2431 (245*315)
Rörstorlek högst VI10 KV35
LVK22 LV35 för hörninstallation



Element typ AS.2437/S (245*370)
Rörstorlek högst VI10 KV35 LVK22 LV35
Elementet är försett med brandskyddat
utrymme för el- och teleledning
för hörninstallation

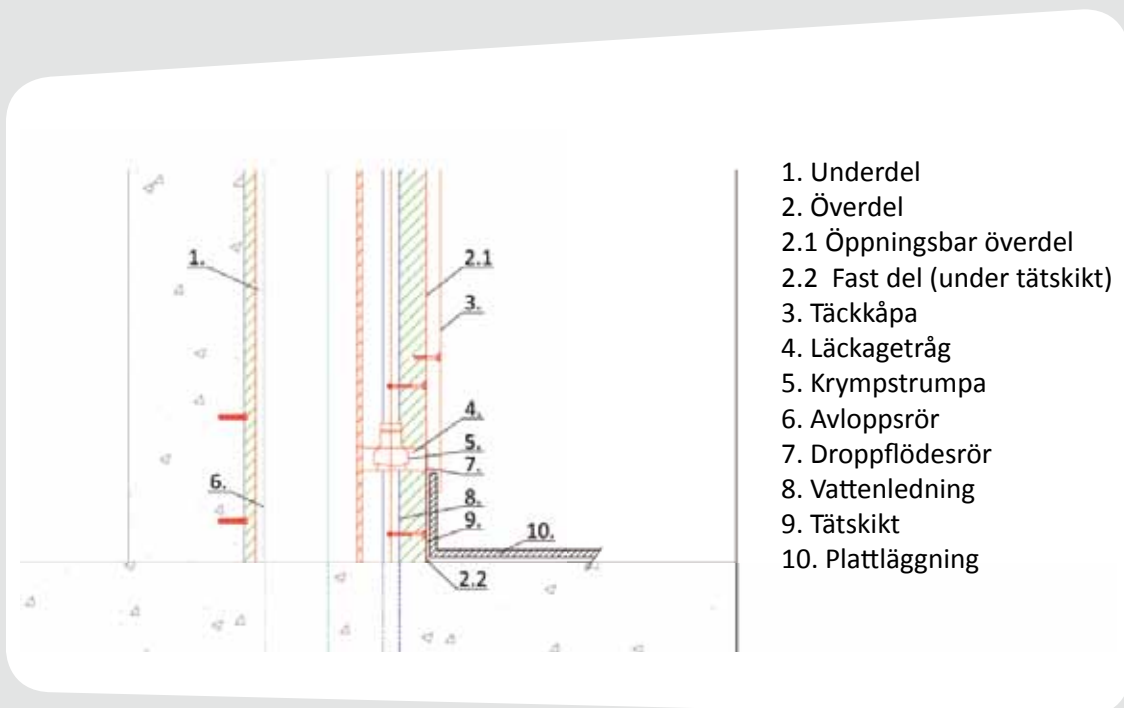
Genomförda installationer med Pipemodul-installationselement





1. Underdel
2. Överdel
3. Täckkåpa
4. 2 x gipsskiva
5. Mineralull
6. Gipsskiva
7. Mineralull
8. Tätskikt

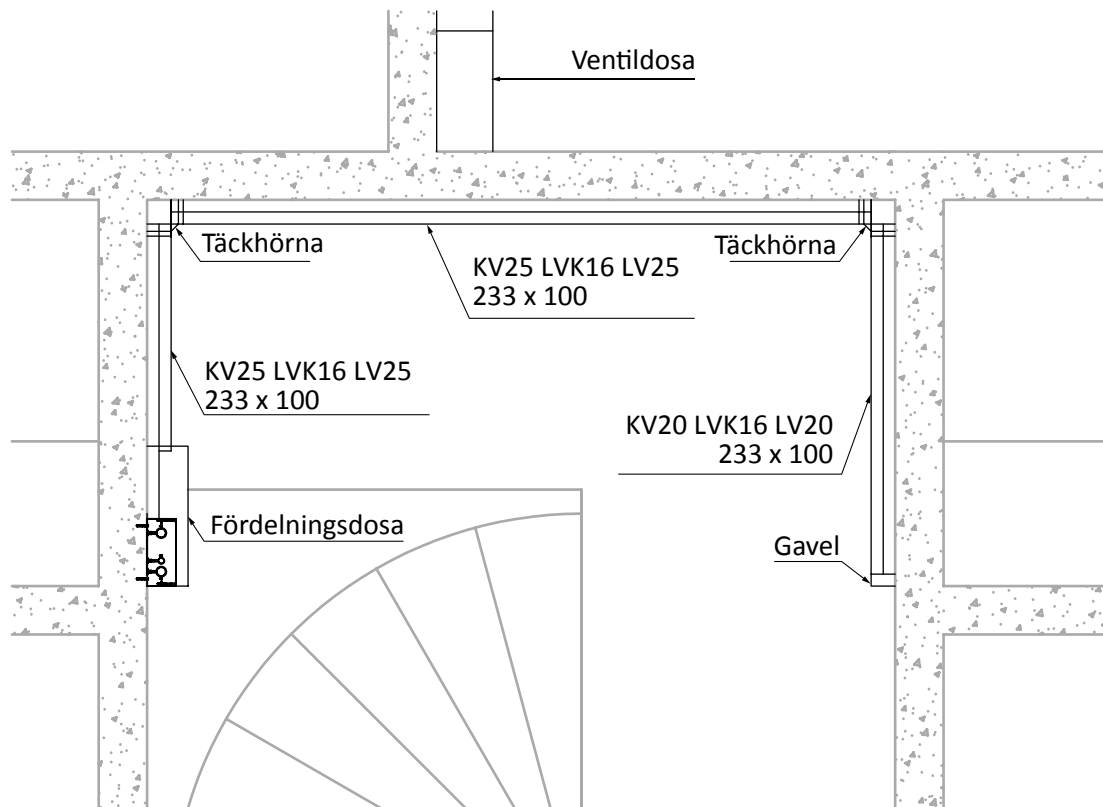
Elementets botten, vid hörninstallation i våtutrymme



1. Underdel
2. Överdel
- 2.1 Öppningsbar överdel
- 2.2 Fast del (under tätskikt)
3. Täckkåpa
4. Läckagetrag
5. Krypstrumpa
6. Avloppsrör
7. Droppflödesrör
8. Vattenledning
9. Tätskikt
10. Plattläggning

Skärning A-A

Placering av vattenledning i trapphus



Pipe-Modul bifogar vid behov installationsritningar till element

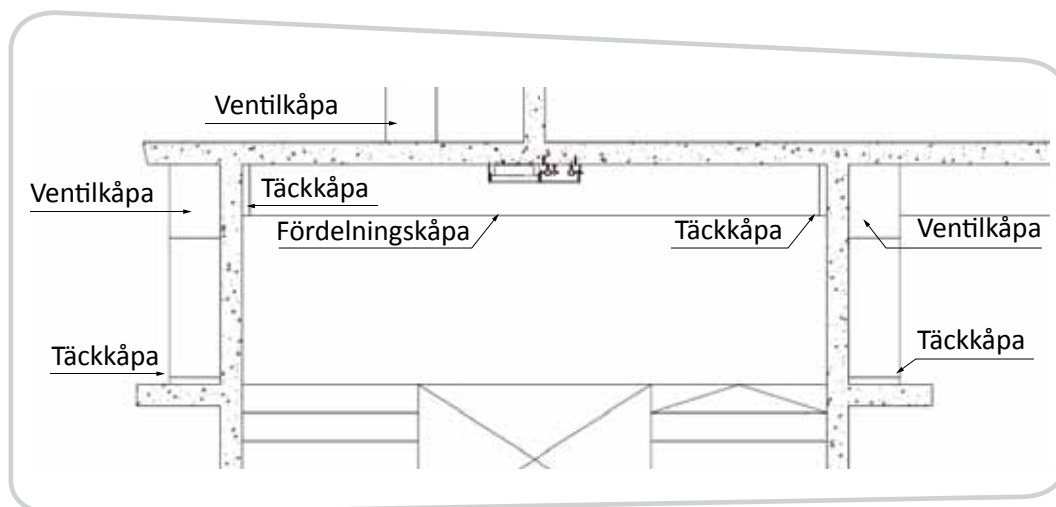


Underdel och vattenledning installerade



Färdigt trapphus

Element för el- och vattenledningar i trapphus



Vattenmätare/ventiler för varje enskild lägenhet placeras i separata öppningsbara kåpor.



Element för el- och vattenledningar intill varandra.



Kombinerat element för vatten- och avloppsledningar.



Elementinstallationen slutförs med de medföljande listerna



Elementen kan även placeras i trappschakt



Med Pipemodul-element döljs rören så att de knappt märks även i lägenheter.



Elementen kan även målas på bygget i en nyans som passar med resten av inredningen.



Elementen kan även tillverkas av rostfri stålplåt.



Med nedsänkta tak kan övertäckningen göras horisontellt, vilket ger ett snyggt slutresultat.

pipemodul[®]

Kontakta oss, fråga mer:

PIPE-MODUL OY

Työmiehenkatu 2 | 50150 S:t Michel | Finland

Tfn +358 20 790 0870

info@pipemodul.com

www.pipemodul.com

PIPE·MODUL