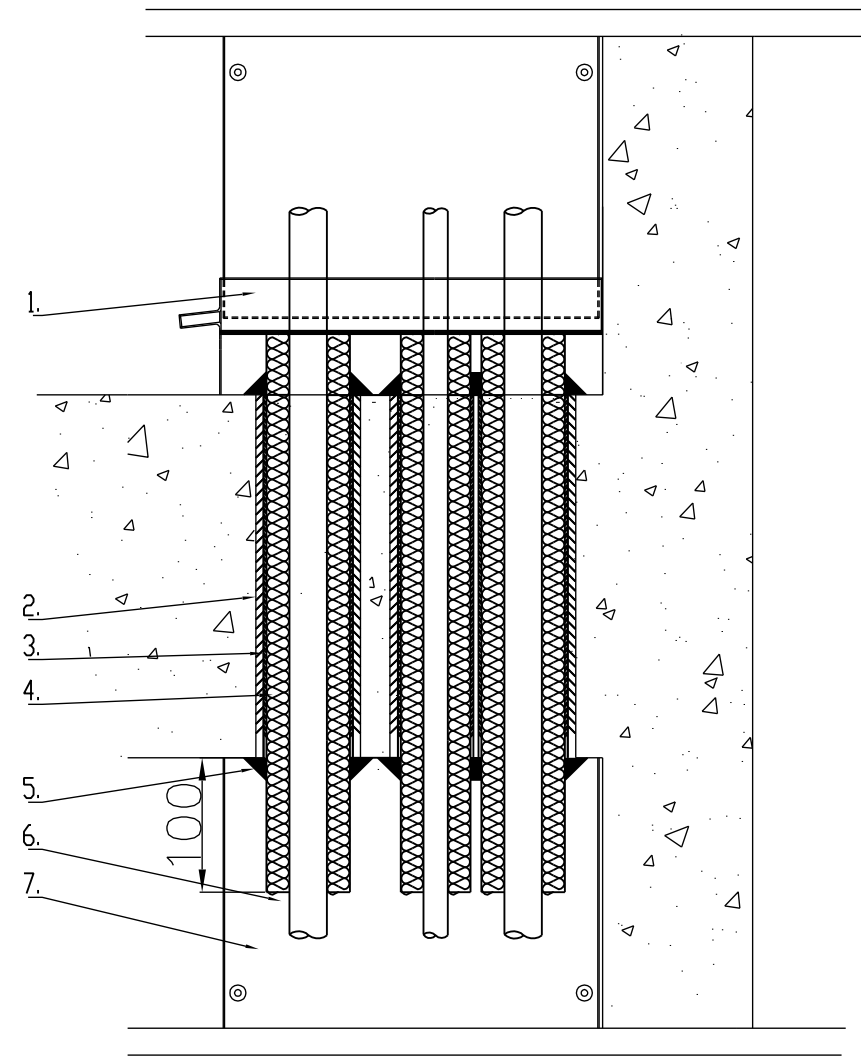


OSASTOIMATTOMAN VÄLIPOHJAN LÄPIVIENTI

1. Vuotovesien kokoojakaukalo
2. Läpiviennin eristys esim. 9 mm solukumieriste
3. Läpiviennin tiivistys
5. Metallinen virtausputki
6. AS-eriste-elementti (eristetty palamattomalla mineraalivillalla)

HUOM! VUODONILMAISUKAUKALO (EI JALKALISTAA)
Kaukalo tiivistetään/liimataan vesitiiviiksi lattiarakenteeseen.



OSASTOIDUN VÄLIPOHJAN LÄPIVIENTI

1. Vuotovesien kokoojakaukalossa jalkalista-osa
 2. Jälkivalu
 3. Läpiviennin metallinen suojaputki
 4. Palamaton solukumieriste
 5. Elastinen palonsuojamassa
 6. Metallinen virtausputki
 7. AS-eriste-elementti (eristetty palamattomalla mineraalivillalla)
- HUOM! VUODONILMAISUKAUKALO JALKALISTALLA

Nimitys: Välipohjan läpivienti AS-eriste elementillä		
PIPE - MODUL OY Pursialankatu 22 50100 MIKKELI Puh. 0207 900870 Fax. 0207 900871	Piirtänyt: TSa	Pvm. 1.12.2008
	Mittakaava:	