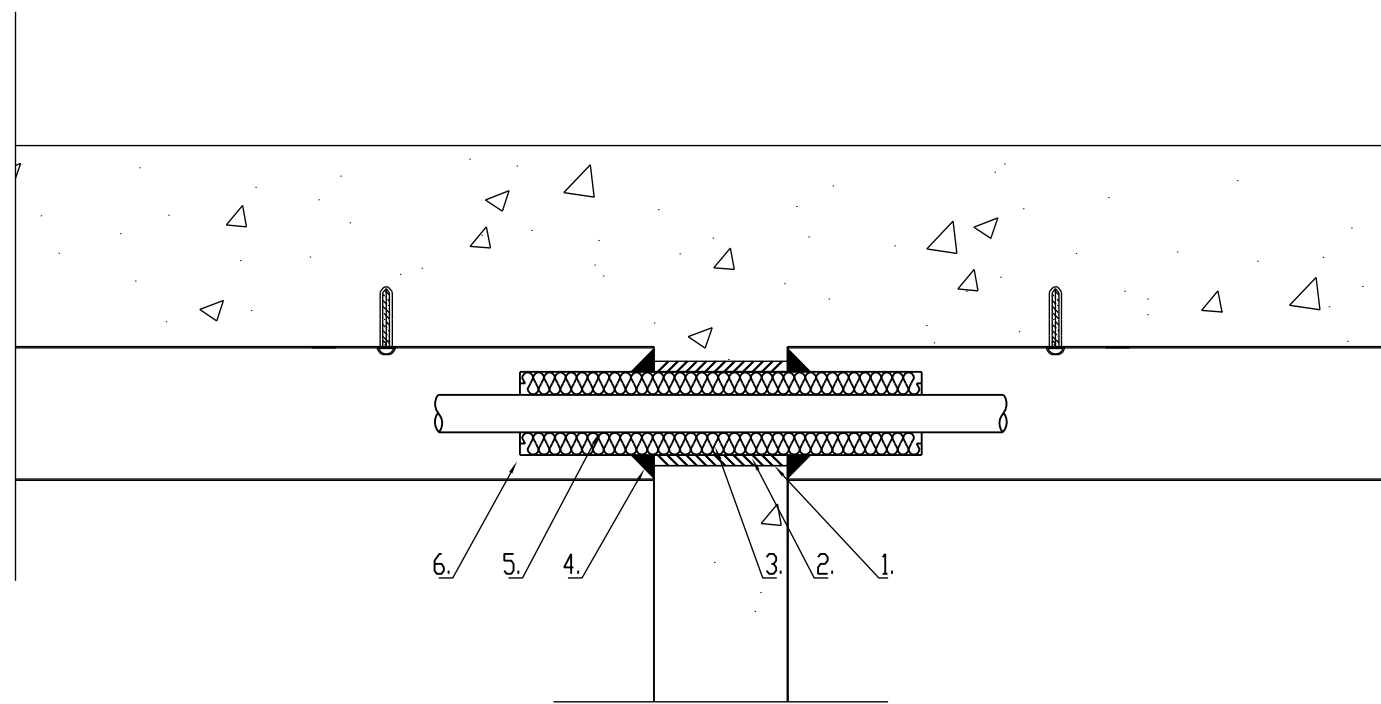


1. Jälkivalu
 2. Läpiviennin eristys esim. 9 mm solukumieriste
 3. Läpiviennin tiivistys
 4. Metallinen virtausputki
 5. AS-eriste-elementti (eristetty palamattomalla mineraalivillalla)
- HUOM! EI VUODONILMAISUKAUKALOA



Nimitys: Osastoimattoman seinän/välipohjan läpivienti AS-eriste elementillä		
PIPE – MODUL OY Pursialankatu 22 50100 MIKKELI Puh. 0207 900870 Fax. 0207 900871	Piirtänyt: TSa	Pvm. 1.12.2008
Mittakaava:		