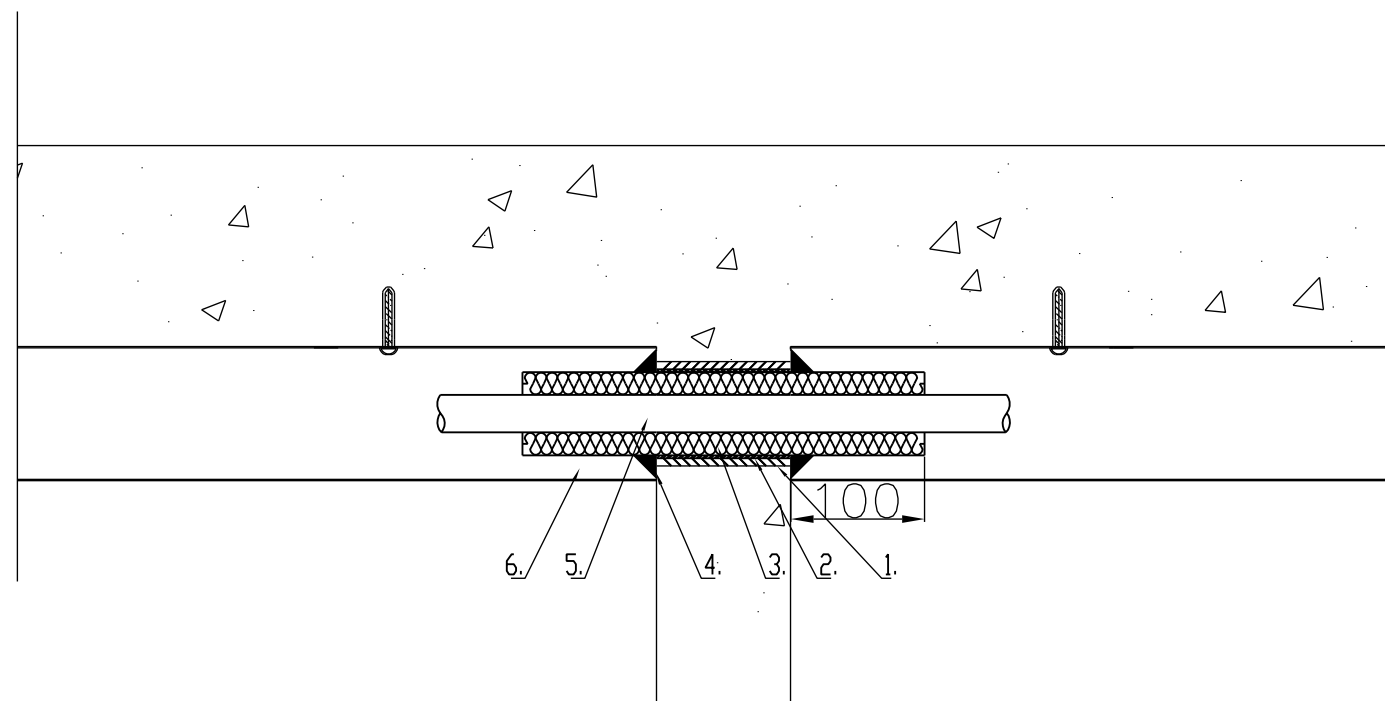


1. Jälkivalu
2. Läpiviennin metallinen suoja-putki
3. Palamaton solukumieriste
4. Elastinen palonsuojamassa
5. Metallinen virtausputki
6. AS-eriste-elementti (eristetty palamattomalla mineraalivillalla)

HUOM! EI VUODONILMAISUKAUKALOA



Nimitys:
Osastoidun seinän/välipohjan läpivienti AS-eriste elementillä

PIPE - MODUL OY
Pursialankatu 22
50100 MIKKELI
Puh. 0207 900870
Fax. 0207 900871

Piirtänyt: Pvm.
TSa 1.12.2008

Mittakaava: