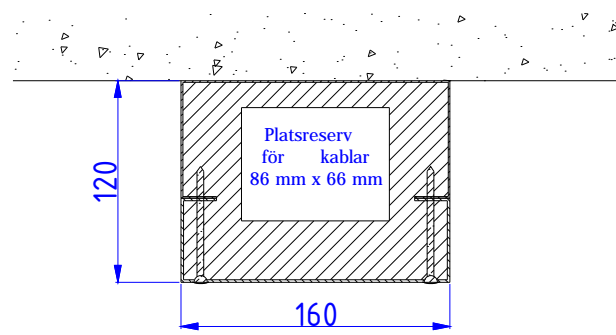
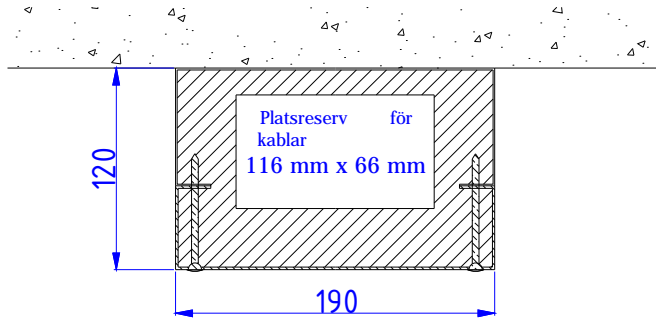


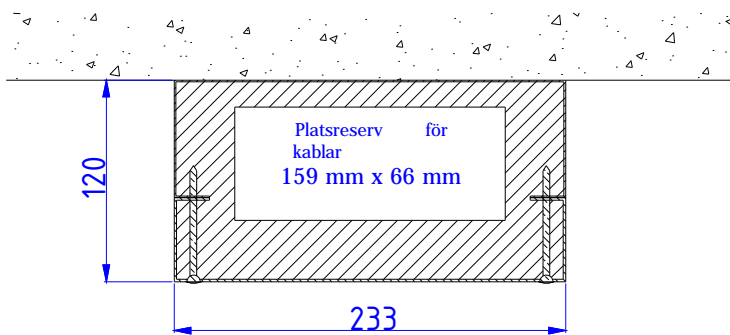
BRANDKLASSADE ELLEDNINGSMODULER I STÅLPLÅT



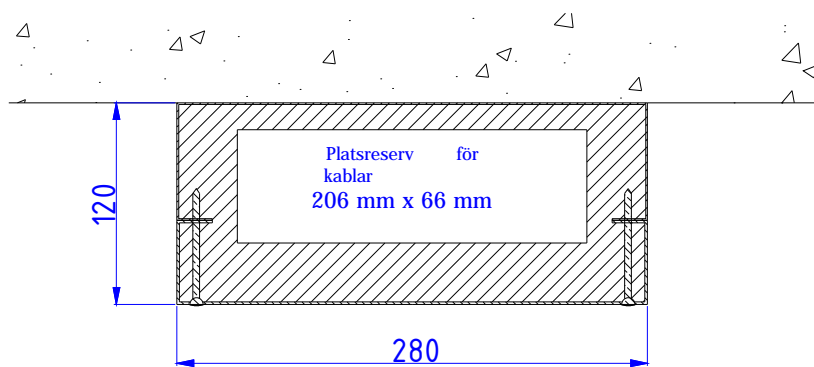
Modul typ: SPN 1612
Modulen inkluderar isolering och buntbandsfästen
Modulen är EI-30 brandklassad
Standardfärg: RAL 9016



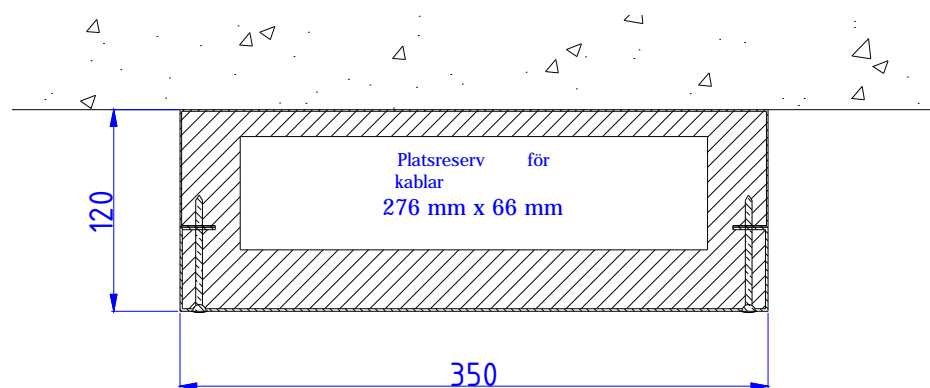
Modul typ: SPN 1912
Modulen inkluderar isolering och buntbandsfästen
Modulen är EI-30 brandklassad
Standardfärg: RAL 9016



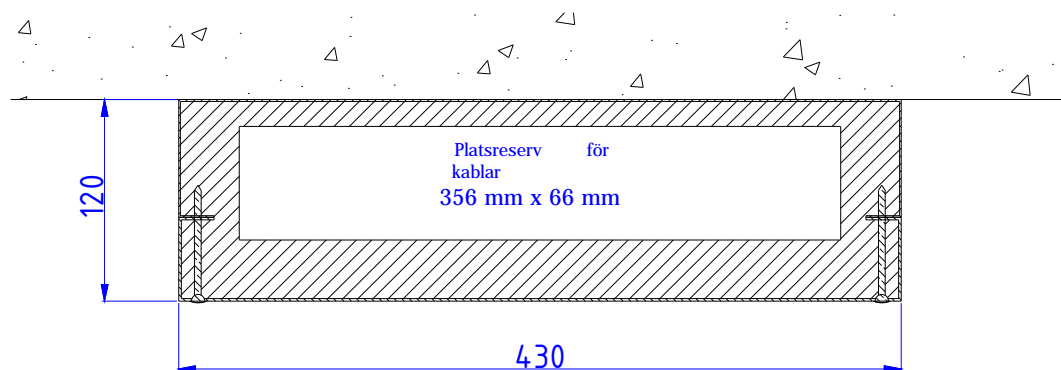
Modul typ: SPN 2312
Modulen inkluderar isolering och buntbandsfästen
Modulen är EI-30 brandklassad
Standardfärg: RAL 9016



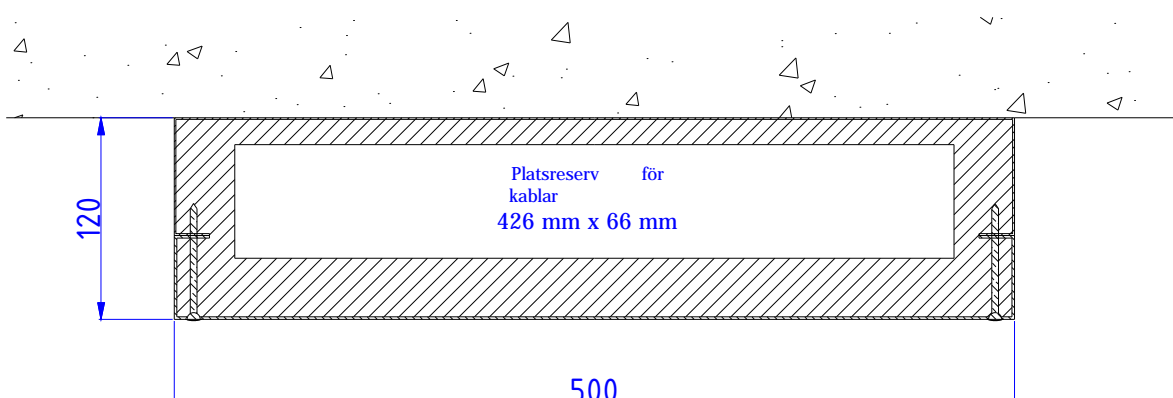
Modul typ: SPN 2812
Modulen inkluderar isolering och buntbandsfästen
Modulen är EI-30 brandklassad
Standardfärg: RAL 9016



Modul typ: SPN 3512
Modulen inkluderar isolering och buntbandsfästen
Modulen är EI-30 brandklassad
Standardfärg: RAL 9016



Modul typ: SPN 4312
Modulen inkluderar isolering och buntbandsfästen
Modulen är EI-30 brandklassad
Standardfärg: RAL 9016



Modul typ: SPN 5012
Modulen inkluderar isolering och buntbandsfästen
Modulen är EI-30 brandklassad
Standardfärg: RAL 9016