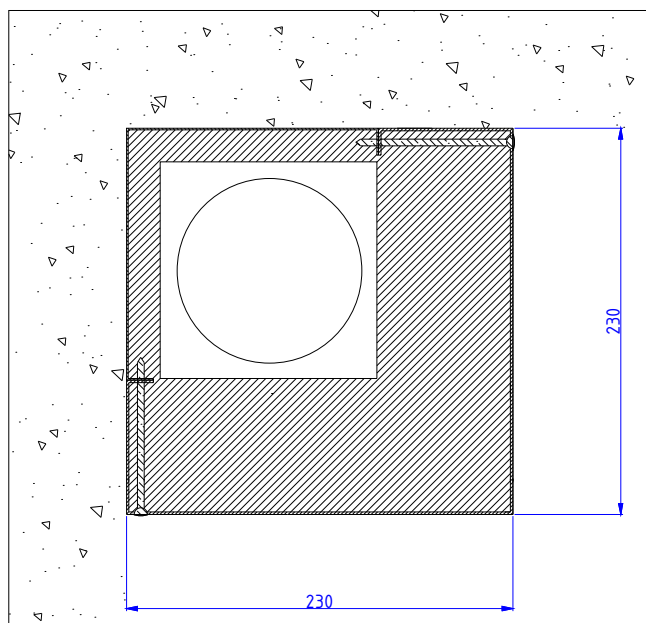
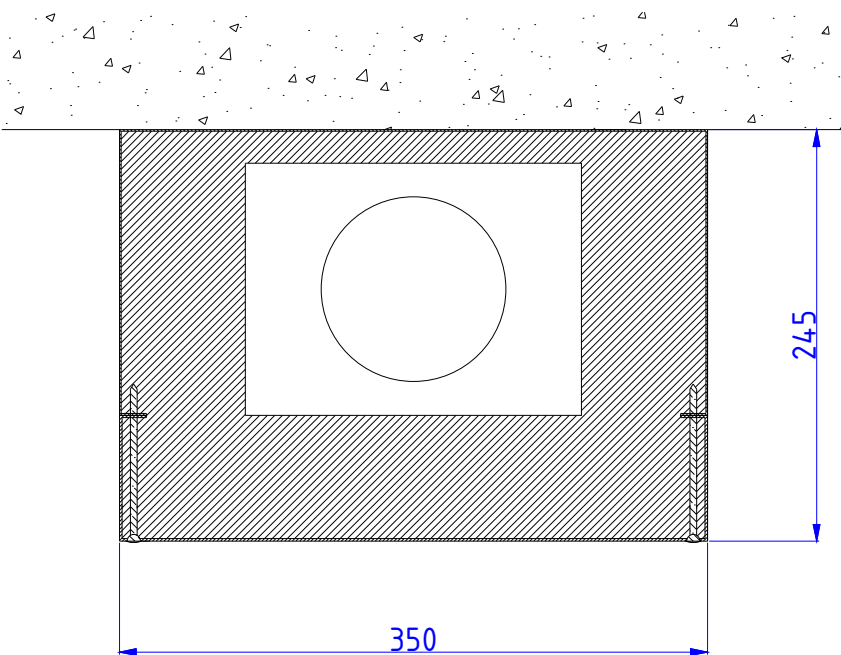


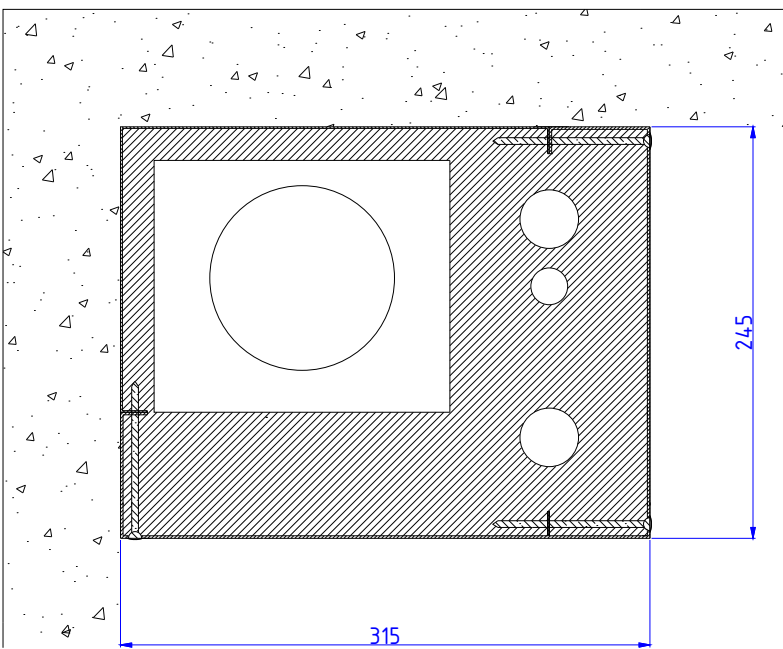
AVLOPPSMODULER FÖR TORRA UTRYMMEN



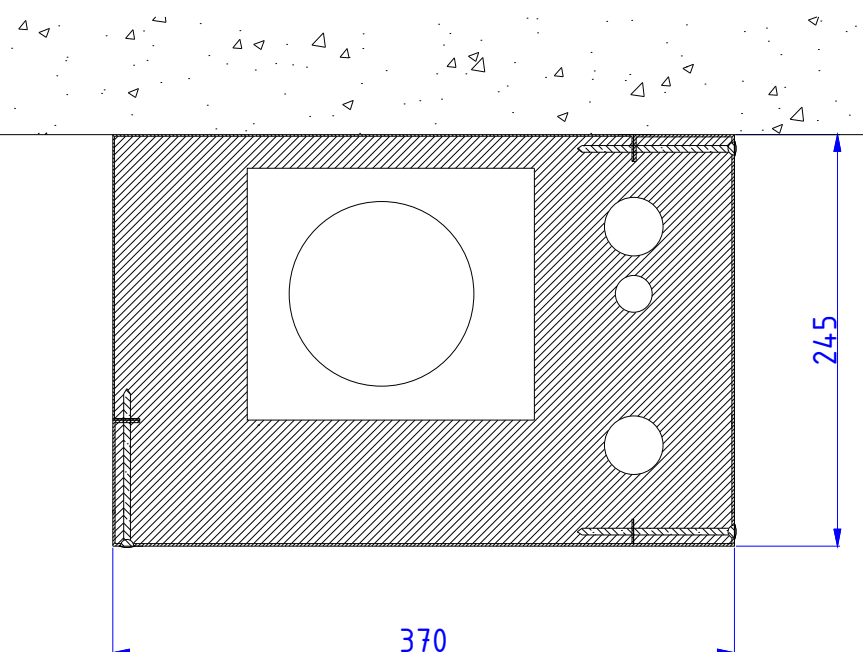
Modul typ: Avloppsmodul AS2323
Max rörstorlekar: V110
Modulen inkluderar isolering och rörfästen
Modul för hörninstallation
Standardfärg: RAL 9016



Modul typ: Avloppsmodul AS2435
Max rörstorlekar: AV110
Modulen inkluderar isolering och rörfästen
Modul för friväggsinstallation
Standardfärg: RAL 9016

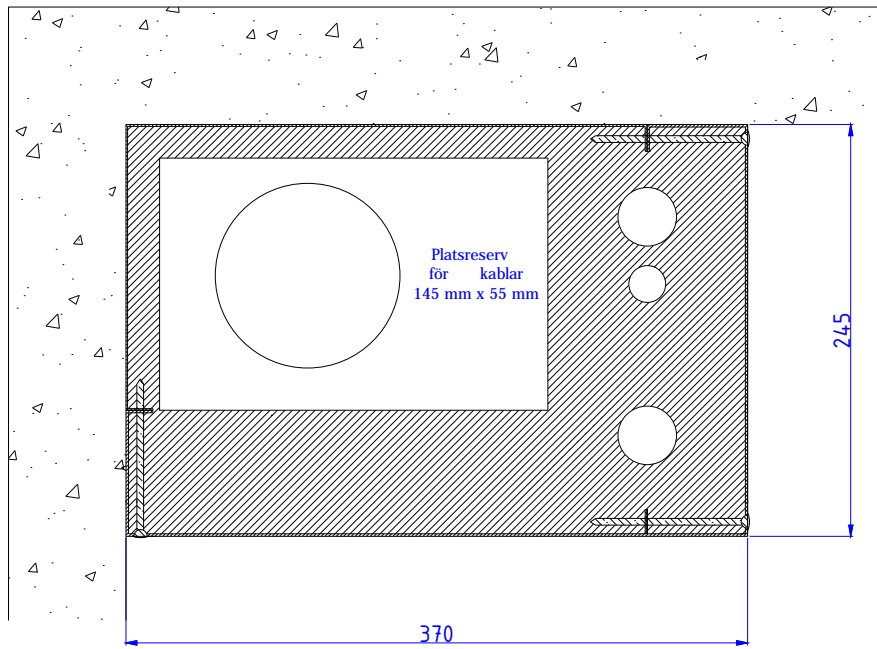


Modul typ: Avlopps-tappvattenmodul AS2431
Max rörstorlekar: AV110 KV35 VVC22 VV35
Modulen inkluderar isolering och rörfästen
Modul för hörninstallation
Standardfärg: RAL 9016

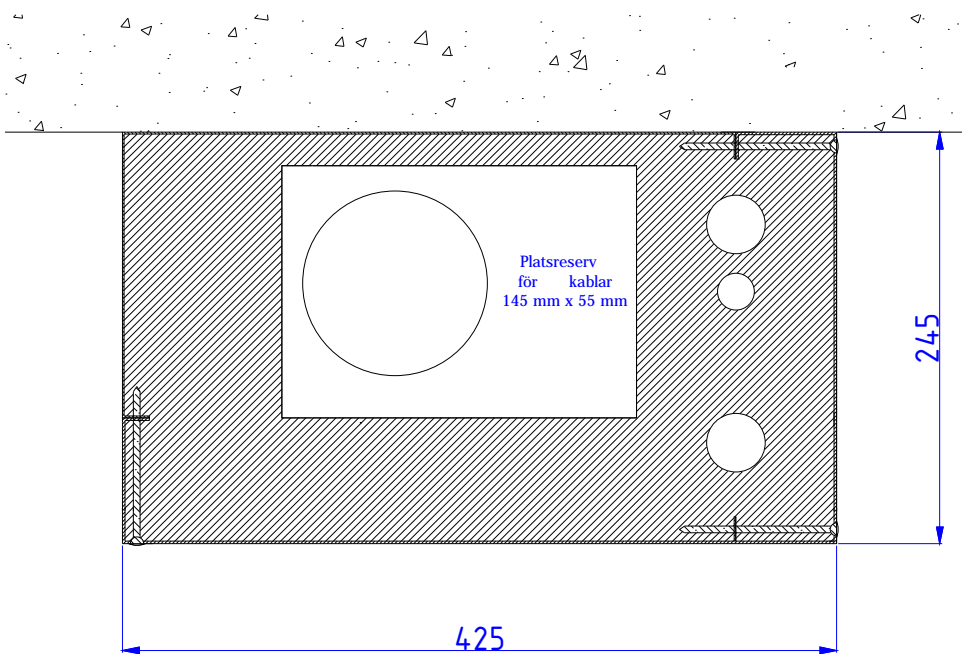


Modul typ: Avlopps-tappvattenmodul AS2437
Max rörstorlekar: AV110 KV35 VVC22 VV35
Modulen inkluderar isolering och rörfästen
Modul för friväggsinstallation
Standardfärg: RAL 9016

AVLOPPSMODULER FÖR TORRA UTRYMMEN



Modul typ: Avlopps-tappvatten-elmodul AS2437 S
Max rörstorlekar: AV110 KV35 VVC22 VV35
Modulen inkluderar isolering, rörfästen och buntbandsfästen
Modul för hörninstallation
Brandklassad platsreserv för kablar 145 mm x 55 mm
Standardfärg: RAL 9016



Modul typ: Avlopps-tappvatten-elmodul AS2442 S
Max rörstorlekar: AV110 KV35 VVC22 VV35
Modulen inkluderar isolering, rörfästen och buntbandsfästen
Modul för friväggsinstallation
Brandklassad platsreserv för kablar 145 mm x 55 mm
Standardfärg: RAL 9016